

For Earth, For Life
Kubota

BF

KUBOTA
BF PLUS SOROZAT



Újszerű
gondolkodás
a válasz
napjaink
kihívásaira.





A mezőgazdaság előtt álló kihívások egyre nagyobbak. És a nehéz időkben egyetlen dolog segít: az új gondolkodásmód. Számba venni az alternatív lehetőségeket és okos döntéseket meghozni. Következő traktor vásárlásakor ez azt jelenti, hogy az imázs helyett a hatékonyságot választja. Olyan traktort, amely nehéz munkákat kiváló teljesítménnyel, folyamatos igénybevétel mellett képes végezni. És mindezt elfogadható áron. Egy Kubota traktor pontosan a megfelelő alternatíva az ilyen helyzetekben.



BF2255 Plus: a bálakészítés magas szintje

A bálázógépek terén szerzett többéves tapasztalatunk eredményét tükrözi a legújabb BF2255 Plus szériához tartozó fix kamrás bálázók kialakítása. Optimalizált kialakításuk révén páratlan bála minőséget, kiváló teljesítményt és kiemelkedő megbízhatóságot nyújtanak.

Költséghatékony és jövedelmező

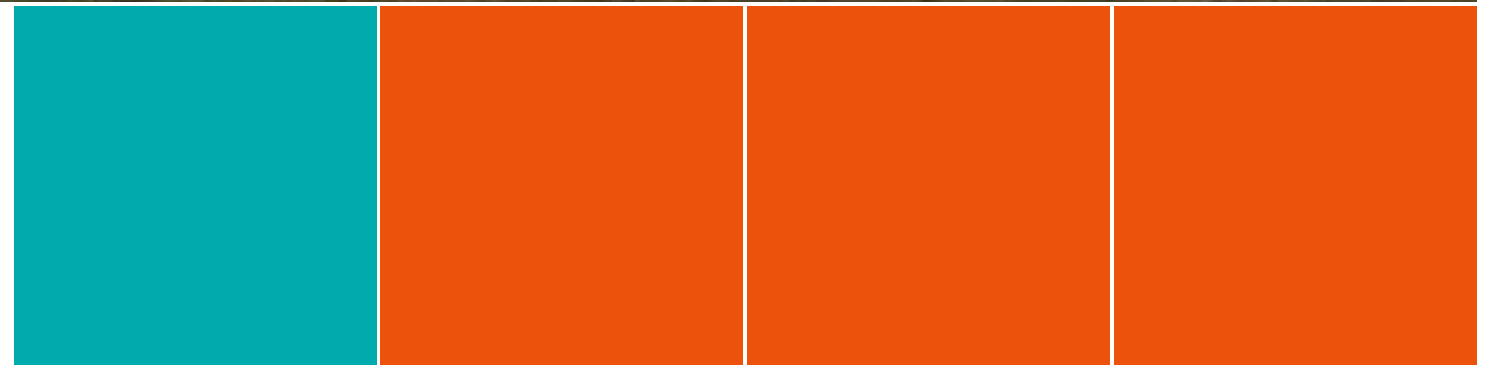
A kiváló minőségű bálák előállítására a hatékony működés kulcsa. A tapasztalt szakemberek nagyra értékelik, hogy az alakhelyes, tömör bálák nemcsak jól néznek ki, hanem csomagolásuk, kazalba rendezésük és szállításuk is hatékonyabb, megkönnyítve valamennyi munkafázis elvégzését, maximalizálva a takarmány minőségét és az értékes gabona tápértékét.

Valamennyi Kubota bálázó megalkotásakor több évtizedes tapasztalatunkra hagyatkozunk, melyet a világ bármely táján kiválóan teljesítő munkagépek kifejlesztése során szereztünk. A Kubota fix kamrás bálázók legújabb generációja páratlan teljesítményt nyújt és képes többféle terménnyel is megbirkózni. A nagy teljesítményt, tartósságot és megbízhatóságot előtérbe helyezve a Kubota fix kamrás bálázók költséghatékony és nyereséges befektetést jelentenek az Ön gazdasága számára.



BF2255 Plus sorozat

RotaMax: hengeres és láncosléces kialakítású bálakamra a kítűnő terménykezelésért.
Bálaátmérő: 1,25 m.





Tiszta tarló: nagy kapacitású rendfelszedő

Megbízhatóság

Kiemelkedő teljesítményük mellett a Kubota BF Plus sorozás rendfelszedői megbízhatóságukról is híresek.

Teljesítmény tekintetében a Kubota a kiemelkedő specifikációjával új mércét állított fel a konkurens gépekhez képest: minden felszedő ujj tengely több helyen is meg van csapágyazva és minden 2,2 m szélességű rendfelszedő dupla vezérlőpályával rendelkezik - ez a kiváló kombináció biztosítja a termény felszedését, alacsony karbantartási igénnyel, még a hosszú munkanapokon is.

'PLUS' sorozat specifikációja tartalmazza:

- Széles, galvanizált rendfelszedő lemezek
- 3/4" HBC specifikációjú meghajtóláncok, amelyek fokozzák a teljesítményt nehéz körülmények között



Kompakt szállítási szélesség

Vonuláskor nem szükség a rendfelszedő kerekek eltávolítása vagy összecukása, mivel a Kubota egyedülálló kompakt belső meghajtású rendszert használ, ez okos megoldás csökkenti a két munkavégzés közötti állásidőt.



Szabadalmaztatott belső hajtásrendszer.



Nagy átmérőjű, könnyen állítható mélységátaroló kerekek.



2.2m rendfelszedő.

2.00m széles rendfelszedő (Fork Feeder és PowerFeed modellek)

- Mind a négy ujj tengely egyenként három golyócsapágygal
- Extra szűk, 60 mm-es ujj távolság
- Innovatív belső hajtáslánc a keskenyebb szállítási szélesség érdekében
- Leszorító villák a hatékony terményáramlásért
- 3/4" HBC specifikációjú hajtóláncok

2.2m széles rendfelszedő (SuperCut 14 modell)

- Öt sorban elhelyezett, soronként 32db felszedő ujj
- A felszedő ujjak tengelye 4 helyen csapágyazva
- Vezérlőpálya a rendfelszedő mindkét végén
- Az új Plus sorozatú, áttervezett terményleszorító belső csapágyazással és erősebb oldalkarokkal
- Innovatív belső hajtáslánc a keskenyebb szállítási szélesség érdekében
- Közúti szállításhoz nem kell eltávolítani a rendfelszedő kerekeit
- 3/4" HBC specifikációjú hajtóláncok

Nagy kapacitás: hatékony behordás

Anyag továbbító rendszerek választéka - különböző anyag továbbító rendszerek közül választhat, így bizonyára valamelyik megfelel az Ön munkabírájának. Valamennyi behordórendszer tökéletesen biztosítja a termény optimális továbbítását a bálakamrába a lehető legnagyobb kapacitás elérése, valamint a bálaformázás elősegítése érdekében.

Fork Feeder ujjas továbbító rendszer

BF2255 Plus széria modelleknél elérhető a költséghatékony ujjas továbbítórendszer, amely biztosítja a bálakamra közvetlen feltöltését. A széles nyíláson keresztül nagy mennyiségű termény juttatható be, valamint biztosítja a sérülékenyebb termények biztonságos behordását.



Fork feeder ujjas továbbító.

PowerFeed Rotoros továbbítórendszer a maximális teljesítményért

A Kubota PowerFeed rotoros továbbítórendszer nagy behordókapacitást tesz lehetővé, egyaránt alkalmas nedves és száraz termények kezelésére bármely körülmény között. A 14db pozícionált továbbító ujjal felszerelt PowerFeed rendszer a bálakamrába kényszeríti a terményt a nagyobb behordási sebesség érdekében, és biztosítja a bálaképzés azonnali elkezdését.



PowerFeed rotoros továbbító.

SuperCut-14

A SuperCut-14 késes szeletelő egység gyors és hatékony terményáramlást biztosít a bálakamrába. A 70 mm-es vágási hossz ideális megoldás a kemény, tömör bálák előállításához a jobb fermentáció és az egyszerűbb, kevesebb veszteséggel járó behordás érdekében. Valamennyi különálló kés rugós biztosítású, amely védelmet nyújt az idegen tárgyakkal szemben. A kések automatikusan visszaállnak munkapozícióba az akadály kikerülése után.

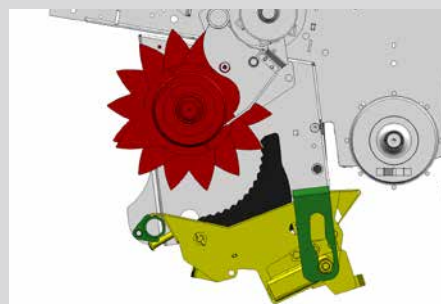


SuperCut-14.

Paralelogramma DropFloor rendszer az eltömődés gyorsabb elhárításáért*

PowerFeed rotoros és SuperCut késes szeletelő egységek el vannak látva a rendkívül hatékony Kubota paralelogramma DropFloor rendszerrel, amely segít az eltömődések gyorsabb és egyszerűbb megszüntetésében. A rendszer nemcsak a fenéklemez hátsó részét engedi le - a hagyományos rendszerekhez hasonlóan, - hanem a fenéklemez elülső részét is, ahol nagyobb valószínűséggel számíthatunk eltömődésre.

(*) Nem elérhető BF2255 Plus F és BF2255 Plus R modelleknél.



Drop Floor teljesen leeresztett pozícióban.

**Valamennyi eltömődés könnyedén eltávolítható =
Több hasznos idő a bálázásra**



Pompás bálák – egymás után

Gyors hálókötés

A Kubota BF Plus bálázók fel vannak szerelve az innovatív PowerBind háló- kötöző rendszerrel, amely a munkagép elején kapott helyet. A PowerBind kiküszöböli a behordóhenger jelentette hibákat és az egyik legjobb ciklusidőt biztosítja.

Minimális állásidő – maximális bálázási idő

A PowerBind adagolókar folyamatosan feszesen tartja a hálót. Ha a bála 90%-ban elkészült, a kar előrehalad és felkészül a háló adagolásra.

Amikor a bála teljesen kész, a háló közvetlenül a bálára van irányítva, a kar kis mozgási szöge miatt a háló mindig feszes marad. A hálóadagolás pontos és rendkívül megbízható. A PowerBind biztosítja, hogy professzionális munkát végezzen, anélkül, hogy azt a széljárás és a termény típusa befolyásolja.

Könnyű hálócseré

A maximális kényelem érdekében a PowerBind rendkívül alacsony rakodási magasságot biztosít. Az üres hálótekereszt húzza le a tengelyről, és helyezze fel az újat.



A háló és a madzag kényelmes tárolása könnyű hozzáféréssel.



Akár nyolc madzagszéklet tárolása.

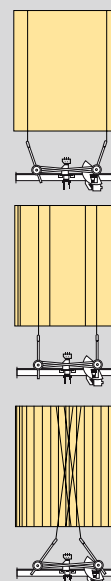
Tudta?

Tudta, hogy alkatrészeinket ugyanolyan magas színvonalon és szigorú előírások szerint gyártjuk, mint a Kubota gépeket? Az eredeti alkatrészek mindig a rendeltetésüknek megfelelően működnek és pontosan illeszkednek és ezek garantálják, hogy gépe maximális teljesítményt nyújtson.



A rendkívül alacsony rakodási magasság és az igazán egyszerű háló befűzés minimális állásidőt és maximális bálázási időt eredményez.

Madzag kötözés



Kötözőrendszer dupla madzagos adagolással. Egyszerre köti a bála mindkét oldalát. A bála közepén a madzagok fedik egymást, így a végek nem lazulnak fel. A rendszer teljes mértékben programozható, így a terménynek legmegfelelőbb kötözési módot választhatja ki.

Beállítás és vezérlés kényelmesen

Egyszerűen használható vezérlőrendszer

A BF Plus sorozat fix kamrás bálázói egyszerűen használható vezérlőrendszerrel vannak ellátva, amelyet úgy alakítottunk ki, hogy megkönnyítse a munkavégzést a hosszú napokon, amennyire csak lehetséges. A jól átlátható színes képernyő egyszerű grafikája azonnal mutatja a bálázással kapcsolatos információkat. Valamennyi fontos beállítás kényelmesen elvégezhető a traktorfülkéből.

ISOBUS (opcióként)

Minden modell opcionálisan teljes ISOBUS kompatibilitást kínál az ISOBUS traktorokhoz való közvetlen csatlakoztatáshoz, biztosítva a bálázó vezérlését a traktor terminálon keresztül. A traktorhoz való közvetlen csatlakozáson kívül az ISO előírásoknak megfelelő gépek Tellus 700 vagy Tellus 1200 érintőképernyős terminálokkal is szállíthatók.



Tellus 700 terminál.

Tellus 700(*) – Az Ön új ISOBUS Terminálja

A Tellus 700 minden felhasználó számára személyre szabott, funkcióban gazdag élményt kínál, pontos sorvezetéssel, testre szabható, egyképernyős kezelőfelületet és zökkenőmentes hardver-szoftver integrációt biztosít. A legújabb technológiával felszerelve optimális teljesítményt biztosít a legkülönbözőbb munkagépek széles skáláján.



Tellus 1200 terminál.



Focus 3

Az egyszerű működtetés érdekében kifejlesztett Focus 3 az alábbi beállítható funkciókkal rendelkezik:

- A bála átmérőjének beállítása
- Bal és jobb oldali irány jelzése
- Háló- és madzagkötözés kiválasztása
- Háló és madzag mennyiségének beállítása
- Kötözési információk a kötözési ciklus során
- Manuális vagy automata kötözés kiválasztása
- Önnapi bálaszámoló és az összes bála számlálója
- Kécek, Drop-Floor vagy rendfelszedő kiválasztása (ha létezik)

(*) Teljes mértékben ISO- kompatibilis terminálok a fixkamrás bálázókhoz, gyári rendelés esetén ISOBUS-os bálázó opcióban rendelhető.



#BF2255 Plus

RotaMax: vegyes bálakamra többféle terményhez

A BF2255 Plus bálakamrája öt hengert tartalmazó front részből, és láncos-léces kialakítású hátsó részből áll. A kombinált megoldás kiváló terménykezelést tesz lehetővé minden körülmények között sűrű, nagy tömörségű bálákat eredményezve száraz és nedves termény esetén egyaránt. Bálaméret: 1,20 x 1,25m.



Hátsó láncok a tömör bálamagért

A hátsó részben található láncos-léces rendszer korai és 100%-ban szabályos bálaforogást tesz lehetővé, így a bálaképződés gyorsabb, ami tömörebb bálamagot eredményez még nagyon száraz termény esetén is.

Front hengerek a kiváló eredményért és nagy tömörségért

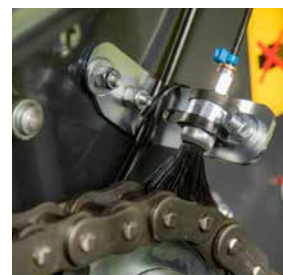
A front részben található nagy teherbírású hengerek alakhelyes és rendkívül tömör bálákat képeznek.

Alacsonyabb terményvesztés

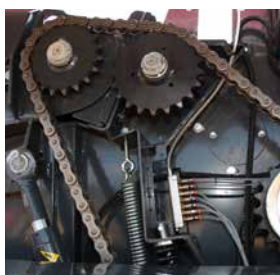
A hátsó szegmensben található láncos-léces rendszer teljesen zárt, ezáltal minimálisra csökkentve a terményvesztést.



Valamennyi henger nagy teherbírású csapággal van ellátva.



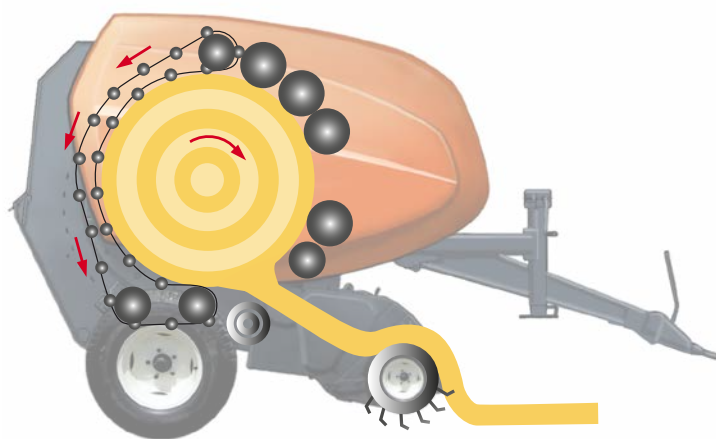
A lánc automatikus kenése az alapkitétel része az BF2255 Plus modellnél.



A fő bálakamra hajtásáról nagy teherbírású, 1 1/4 colos görgős lánc gondoskodik, hosszabb élettartamot és alacsony karbantartási igényt biztosítva.



Merev acélcsövek a hidraulikus körökhöz.



RotaMax bálakamra többféle terményhez:

Hengeres front rész és léces-láncos hátsó rész a rendkívül alacsony terményvesztés érdekében, valamint megbízható bálaforogtatás még a legszárazabb termények esetén is.



A bálakamra első szegmense öt hengerből...



... a hátsó része pedig láncos-léces rendszerből áll.

Kubota Farm Solutions: Teljesítmény 360°-ban a 100%-os sikerért

Tudjuk, hogy a sikerhez nem csak egy erős traktorra van szüksége: nevezetesen egy integrált termék- és szolgáltatásrendszerre, amely növeli az Ön versenyképességét és felkészülését a jövőre. A Kubota Farm Solutions megoldásokkal rendszerbe foglaltuk megoldásainkat - és célzottan az Ön számára tettük meg ajánlásunkat. Az intelligens technológiától az egyedi szolgáltatásokig a Kubota Farm Solutions előnyei kiegészítik egymást, és egy olyan kört alkotnak, amely ott ér véget, ahol kezdődik: elkötelezettségünkkel, hogy minden alkalommal egy kicsit jobban támogassuk Önt, most és a jövőben.





Teljesítmény

Önnek egyértelmű célja van: produktívan és sikeresen elvégezni a munkáját, nyugalomban. A Kubota olyan gépeket kínál Önnek, amelyek a legjobban támogatják Önt ebben a törekvésében. Bármelyik traktor vagy munkagép mellett is dönt, mindig számíthat a bevált minőségre, a kiváló teljesítményre és az összehangolt funkciókra. Röviden: intelligens és megbízható technológiára, amely egy lépéssel közelebb viszi Önt a céljához.



Ellenőrzés

Teljes ellenőrzést akar a tevékenysége felett. A Kubota tökéletesen integrált rendszerekkel segíti Önt ennek elérésében. A gépkapcsolatok optimalizálásától a munkagépek felügyeletéig egyetlen terminálról, könnyedén vezérelheti a traktort és az erőforrásokat. Ez nem csak jobb áttekintést biztosít Önnek az összes munkafolyamatról, hanem lehetővé teszi, hogy stressz mentesen dolgozhasson.



Optimalizáció

Pontosan tudja, hogyan szeretné elvégezni a munkáját: hatékonyan, pontosan és a lehető legkényelmesebben. A Kubota mindent megad Önnek, amire szüksége van ahhoz, hogy optimális eredményeket érjen el, mindezt egyszerűen. Az ISOBUS technológiánkkal, precíziós gazdálkodási megoldásainkkal és automata kormányrendszerünkkel rendkívül pontosan kijuttathatja a vetőmagot, műtrágyát és a növényvédőszeret. Ez csökkenti a költségeit és csökkenti a munkaterhelését.



Értékvédelem

Ön tudja, mi kell ahhoz, hogy üzletileg sikeres legyen: csúcsteljesítmény minden feladatnál és kiváló állapot hosszú éveken át. A Kubota olyan megoldásokat kínál, amelyek teljesítik, amit ígérnek. Alkatrészeinket ugyanolyan magas színvonalon és szigorú előírások szerint gyártjuk, mint a Kubota gépeket.



Finanszírozás

Javítani szeretné a termelékenységét, de nem mindenáron. A Kubota Finance segítségével könnyedén, kényelmesen és biztonságosan végezheti el tervezett beruházását. Akár finanszírozásról, akár lízingről van szó, Ön professzionális tanácsadásban és vonzó feltételekben részesül. Minden, amire szüksége van ahhoz, hogy élvezhesse a sikerét növelő technológia előnyeit. Akár gépekre, akár szolgáltatókra van szüksége, a költségeket teljes mértékben Ön kontrollálja.

Műszaki adatok

Modell		BF2255 Plus F	BF2255 Plus R	BF2255 Plus SC14			
Tömeg és méretek							
Hossz	(m)	4,10	4,10	4,10			
Szélesség	(m)	2,52	2,52	2,52			
Magasság	(m)	2,30	2,30	2,30			
Tömeg	(kg)	2320	2620	2900			
Bálakamra							
Hengerek	(db)	5	5	5			
Léc	(db)	16	24	24			
Átmérő	(m)	1,25	1,25	1,25			
Szélesség	(m)	1,20	1,20	1,20			
Bálakigurító		o	o	o			
Feneklemez		o	o	o			
Központi kenőrendszer hengercsapágyakhoz		-	-	-			
Rendfeszítő							
Munkaszélesség	(cm)	200	200	220			
Feszítő ujjak sorai	(db)	4	4	5			
Ujjak közötti távolság	(mm)	60	60	60			
Terményterelő		●	-	-			
Hengeres terményleszorító		-	●	●			
2 Pneumatikus mélységátaroló kerék		●	●	●			
Behordás							
Fork Feeder		●	-	-			
PowerFeed Rotor		-	●	-			
SuperCut 14 késes		-	-	●			
Egyszeres késvédelem		-	-	●			
Feneklemez - Drop Floor		-	-	●			
Meghajtásrendszer							
11/4" láncok		●	●	●			
Automatikus láncolajzó rendszer		●	●	●			
Nyírócsapos biztosítás		●	-	-			
CAM tengelykapcsoló-védelem		o	●	●			
Kötözés (PowerBind)							
Csak háló		3 tekercs	3 tekercs	3 tekercs			
Vegyes kötözés		8 köteg + 3 tekercs	8 köteg + 3 tekercs	8 köteg + 3 tekercs			
Vezérlés							
Focus 3 terminál (nem Isobus-os változatokhoz)		●	●	●			
Isobus kompatibilitás opcióként		o	o	o			
Tellus 700 (csak Isobus opcióval)		o	o	o			
Tellus 1200 (csak Isobus opcióval)		o	o	o			
Hidraulikus kiadó szelep igény		2SA	2SA	2SA			
Kerekek és tengelyek							
11.5/80-15		●	●	-			
15.0/55-17		o	o	●			
19.0/45-17		-	o	o			
Légfékek		-	-	-			
Egyebek							
Megfordítható vonórúd		●	●	●			
TLT	(1/min)	540	540	540			
Min. traktor teljesítményigény	(kW/Le)	37/50	45/60	51/70			

- Nem elérhető o Opció ● Alapfelszereltség



A vállalat fenntartja a jogot a fenti specifikációk előzetes értesítés nélküli megváltoztatására. Ez a kiadvány csak leíró jellegű. A kiadványban szereplő egyes elemek opcionálisak, és nem tartoznak az alapfelszereltséghez. A jótállással, biztonsággal vagy termékkel kapcsolatos információkért forduljon a helyi Kubota-kereskedőhöz. Az Ön biztonsága érdekében a Kubota erősen ajánlja a biztonsági öv használatát minden alkalommal.® = védjegytalalom az EU-ban.

© 2025 Kverneland Group Ravenna Srl

Kubota